

High Productivity Cooking Kokgryta 100 liter, utan omrörare. OBS: beställ som s/code m. automatisk vattenpåfyllning

Produkt # _____

Modell # _____

Namn # _____

SIS # _____

AIA # _____

**232168 (PE100)**

Kokgryta 100 liter, utan omrörare. OBS: beställ som s/code m.automatisk vattenpåfyllning

Kort specifikation

Pos.

BASIC kokgryta (100L) utrustad med motorstjälpning och elektromekanisk styrning.

Tillverkad i rostfritt stål (AISI 304)

Syrafast gryta tillverkad i rostfritt stål (AISI 304)

Hygienutförande med rundade inre hörn för enklare rengöring

Grytan kan stjälpas mer än 90° för effektiv tömning

Effektiv isolering för en omgivningstemperatur upp till +40°C

Jämn uppvärmning av maten via botten och sidorna genom en indirekt värmeöverföring

Elektriska värmeelement (15kW) omger manteln

Säkerhetsventil förhindrar övertryck av ånga i manteln

Säkerhetstermostat för att undvika låg vattennivå i manteln

Ventil för minskat tryck i manteln

Arbetstryck 0,5 bar

Vattenpåfyllning med vattenkran

Huvudfunktioner

- Bottens utformning i grytan gör det möjligt att tillaga även små mängder mat, tex bottenredning.
- Kapslingsklass IPX5.
- Säkerhetstermostat för att undvika användning utan vatten.
- Ergonomiska kastrulldimensioner med stor diameter och grunt djup underlättar omrörning och skonsam livsmedelshandling.
- Maten värms upp jämnt i produktens bas och sidoväggar genom ett system med indirekt värme via integrerad ångfunktion (mättad ånga) med en temperatur på 108 °C, med ett automatisk avluftningssystem.
- Tryckreducerande ventil för att göra så att luften kan komma ut ur skalet.
- Säkerhetsventil inställd på 0,5 bar, för tömning av ånga när trycket i skalet överskrider denna gräns.

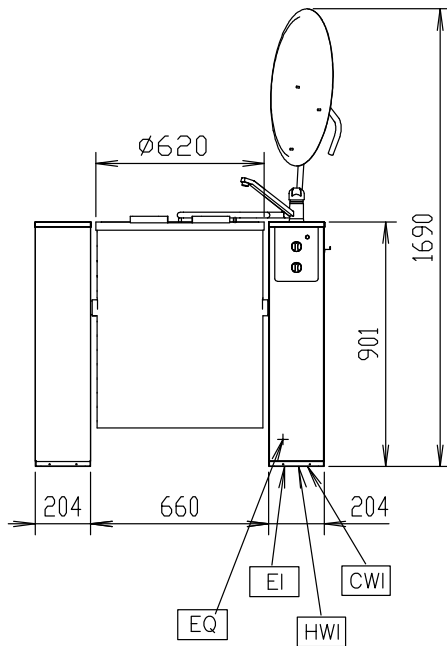
Konstruktion

- Tillverkad av AISI 304 rostfritt stål helt igenom för att uppfylla de högsta hygienkraven.
- Elektronisk tippning och programmerbar vattenpåfyllning.
- Elektromekanisk styrning.

Övriga Tillbehör

- Vänsterpelare (måste alltid beställas 1 oavsett singel- eller flerställ) PNC 928000
- Inngjutningsram, för ingjutning i golvet (1 behövs per gryta + 1 per vänsterpelare) PNC 928001
- Fixtur (1 behövs per gryta) PNC 928002
- Monteringsram, för festsättning med expanderbult (1 behövs per gryta + 1 per vänsterpelare) PNC 928003
- Mätsticka 100 liter PNC 928008
- Silplåt med 8 mm hål för 100 liters gryta. PNC 928012
- Bottengaller 100 liter PNC 928016
- Korg för 100 liters gryta (3 behövs per gryta) PNC 928020
- Lyftkrok för korgar (2 krogar behövs per gryta) PNC 928021

Front



Elektricitet

Spänning:

232168 (PE100)

400 V/3N ph/50 Hz

Total watt:

15 kW

Viktig information

Arbetstemperatur, min:

30 °C

Arbetstemperatur, max:

108 °C

Yttermått, bredd

1068 mm

Yttermått, djup

780 mm

Yttermått, höjd

900 mm

Nettovikt:

106 kg

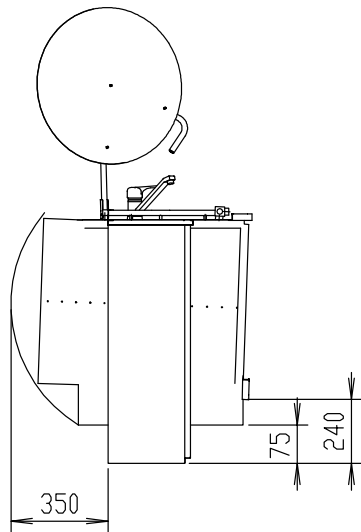
Nettokapacitet:

100 liter

Tippning:

Automatisk

Sida



CW11 = Kallvatten

EI = Elektrisk anslutning

HWI = Varmvatten

Topp

